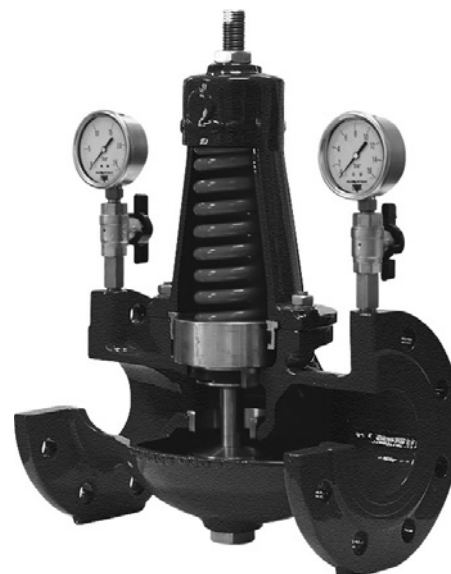


**КЛАПАН РЕДУКЦИОННЫЙ
АСТА СЕРИЯ P05** **$P_y = 16 \dots 40$ БАР, $P_{\text{вых}} = 1,5 \dots 24$ БАР, $T = -10 \dots +150$ °С
DN15...150****ОПИСАНИЕ**

Редукционный клапан прямого действия АСТА серии P05 служит для снижения и поддержания постоянного давления, независимо от изменений расхода. Может использоваться для воды, воздуха, а также для жидкостей с температурой до 150 °С и максимальным давлением до 40 бар.

ТЕХНИЧЕСКИЕ ОСОБЕННОСТИ И ПРЕИМУЩЕСТВА

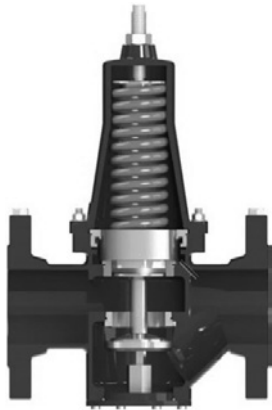
- Фланцевая версия DN50–150 с номинальным давлением PN16–40.
- Корпус, крышка из ковкого чугуна, поршень, седло, направляющая втулка, болты и гайки из нержавеющей стали. Отводы на входе и выходе редуктора для установки манометров.
- Инновационный самоочищающийся поршень, обеспечивающий надежность и увеличение межсервисного интервала и общего срока службы клапана.
- Наиболее ответственные внутренние элементы клапана выполнены из оружейной стали, обработанной на высокоточных станках с ЧПУ, обеспечивающих ровную и гладкую поверхность, позволяющих снизить трение и избежать протечек.
- Клапаны АСТА P05 оснащены присоединениями для манометров на входе и выходе.
- Фланцы изготавливаются по стандарту EN 1092/2, по запросу возможны другие исполнения.
- Большая расширительная камера служит для уменьшения уровня шума и обеспечивает высокую устойчивость к кавитации.
- Клапан имеет высокотемпературное покрытие до 550 °С не выгорающее и сохраняющее внешний вид в течение длительного времени.

**ПРИМЕНЕНИЕ**

- Системы теплоснабжения
- Системы технического водоснабжения.
- Коммунальное хозяйство
- Ирригация
- Промышленность
- Системы охлаждения
- Системы пожаротушения

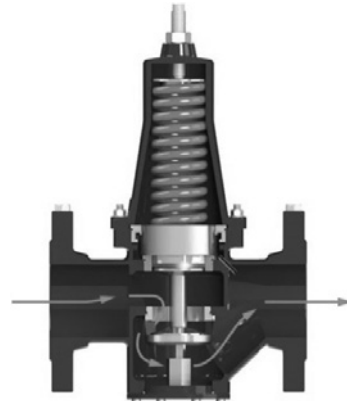
ПРИНЦИП ДЕЙСТВИЯ

Принцип действия АСТА серия P05 основан на скольжении поршня в двух кольцах из нержавеющей стали/бронзы и имеющих различные диаметры. Данные кольца плотно зафиксированы в корпусе клапана в виде герметичной камеры, также известной как компенсационная камера, которая необходима для точной и стабильной работы клапана.



Клапан нормально открыт.

При отсутствии давления АСТА P05 находится в нормально открытом состоянии, при котором поршень удерживается в нижнем положении под действием пружины, находящейся в верхней крышке.



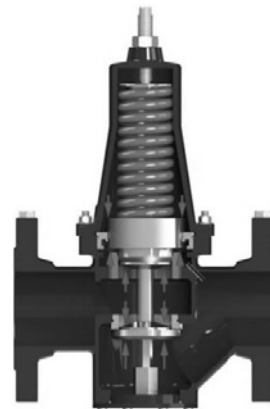
Клапан полностью открыт.

В рабочем состоянии, когда давление за клапаном опускается ниже установленного значения настройки клапана, путем сжатия пружины, клапан АСТА P05 будет полностью открыт, обеспечивая максимально возможную пропускную способность.



Клапан регулирует.

Повышение давления на выходе увеличивает силу воздействия на поршень в компенсационной камере, сжимает пружину и перемещает подвижный блок, закрывая клапан. Таким образом, увеличивается перепад давления на клапане и давление на выходе приводится к заданному значению.



Клапан полностью закрыт (нет разбора).

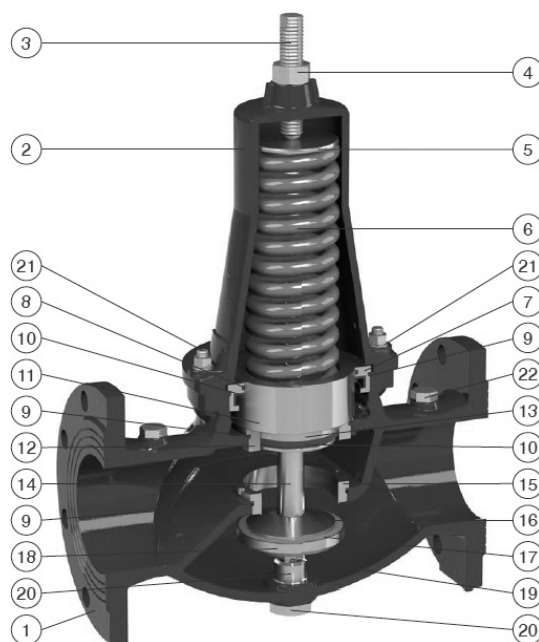
Если подача воды будет прервана, система придет в статическое состояние, клапан АСТА P05 будет поддерживать давление даже в отсутствие расхода в системе, благодаря технологии поддержания баланса давления и компенсационной камере.

Рабочие условия

Вода/воздух макс: 150 °С;
Рвход.: максимум 40 бар;
Рвых. 1,5–6,0 бар или 5,0–12,0 бар;
Давление выше – по запросу.

Стандарт

Разработано в соответствии с EN-1074/4.
Фланцы по EN 1092/2.
Высокотемпературное покрытие (до 550 °С).
Изменения и прочие исполнения стандарта фланцев и покраски деталей по запросу.


СПЕЦИФИКАЦИЯ МАТЕРИАЛОВ

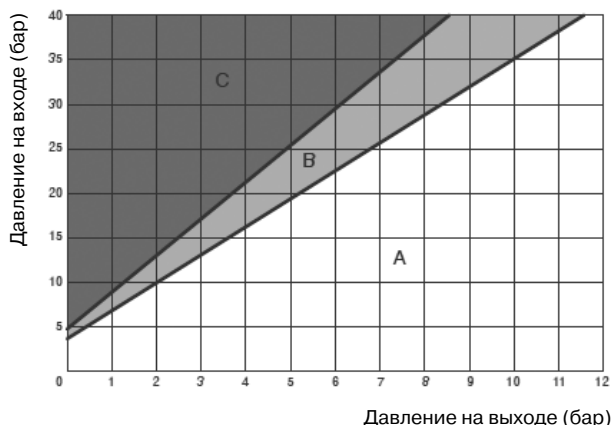
№	Наименование	Материал	Опции
1	Корпус	Высокопрочный чугун GJS 500-7 или GJS 450-10	
2	Крышка	Высокопрочный чугун GJS 500-7 или GJS 450-10	
3	Регулировочный винт и гайка	Нержавеющая сталь AISI 304	AISI 316
4	Гайка	Нержавеющая сталь AISI 304	AISI 316
5	Направляющая пружины	Нержавеющая сталь AISI 303	AISI 316
6	Пружина	Пружинная сталь 52SiCrNi5 с покрытием	
7	Фиксатор поршня	Нержавеющая сталь AISI 304	AISI 316
8	Скользящее кольцо	PTFE	
9	Уплотнение	VITON	EPDM / Витон
10	Прокладка	VITON	
11	Верхний поршень	Нержавеющая сталь AISI 303, для DN125-150 бронза CuSn5Zn5Pb5	AISI 303 / AISI 316
12	Нижнее кольцо	бронза CuSn5Zn5Pb5	AISI 304 / AISI 316
13	Нижний поршень	Нержавеющая сталь AISI 303	AISI 316
14	Проставка	Нержавеющая сталь AISI 303	AISI 316
15	Седло	Нержавеющая сталь AISI 304	AISI 316
16	Держатель уплотнения	Нержавеющая сталь AISI 303	AISI 316
17	Уплотнение	NBR (Полиуретан для PN25-40)	
18	Держатель уплотнения	Нержавеющая сталь AISI 303	AISI 316
19	Регулировочная гайка	Нержавеющая сталь AISI 303	AISI 316
20	Нижняя крышка	Нержавеющая сталь AISI 303	
21	Шпильки, гайки и шайбы	Нержавеющая сталь AISI 304	AISI 316
22	Заглушки манометров	Нержавеющая сталь AISI 316	

ТЕХНИЧЕСКИЕ ПАРАМЕТРЫ
Коэффициент Kv

Значение коэффициента Kv соответствует расходу воды проходящей через полностью открытый клапан при перепаде на нем в 1 бар.

DN (мм)	50	65	80	100	125	150
Kv (м3/ч)	20	47	72	116	147	172

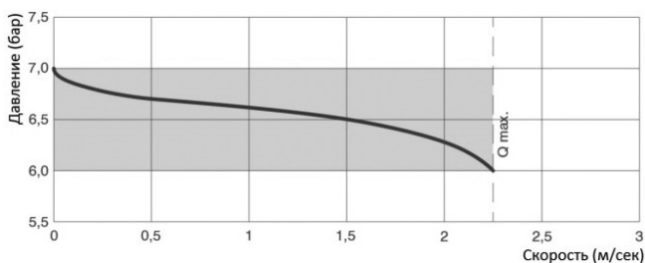
Диаграмма кавитации



При расчёте клапана очень важно учитывать условия возникновения кавитации, прежде всего, для предотвращения повреждения трубопроводов и оборудования или, как минимум, возникновения шумов и вибраций. Данная диаграмма разбита на следующие зоны:

- А: рекомендовано для работы
- В: начальная кавитация
- С: разрушающая кавитация

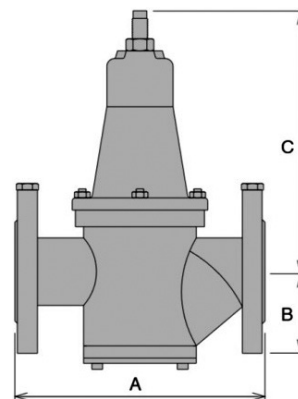
Диаграмма сопротивления



В данной диаграмме отражено падение давления при увеличении расхода. Заштрихованная зона показывает рекомендованный рабочий диапазон и максимальную скорость.

Габаритные размеры (мм)

DN	50	65	SO	100	125	150
A	230	290	310	350	400	450
B	S3	93	100	117	135	150
C	280	320	350	420	590	690
КГ	12	19	24	34	56	74



МАРКИРОВКА АСТА P05

МАРКИРОВКА КЛАПАНА	АСТА	P05	/	02	-	050	-	20	-	M(B)	-	16	-	02	-	150	-	Φ
Марка клапана	АСТА																	
Тип клапана		P05																
Функция клапана																		
Клапан редукционный			/	02														
Клапан перепускной			/	03														
Условный диаметр (DN), мм					-	...												
Условная пропускная способность (Kvs), м³/ч							-	...										
Тип плунжера																		
Плунжер с мягким уплотнением (Viton)									-	M(B)								
Условное давление (PN), бар											-	...						
Материал корпуса																		
Высокопрочный чугун													-	02				
Углеродистая сталь													-	03				
Температурное исполнение клапана, °C															-	...		
Тип присоединения																		
Фланцевое																	-	Φ

Пример заказа: АСТА P05/02-050-20-M(B)-16-02-150-Φ Клапан редукционный DN50 PN16 Pвых=1,5-6 бар