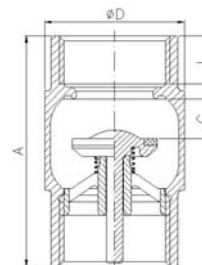
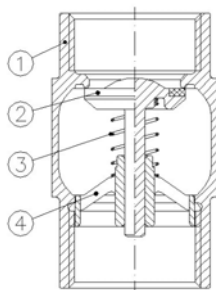




Модель 3122/Article 3122 Обратный клапан RE-GE Plus. Полнопроходной. RE-GE Plus check valve. Full bore

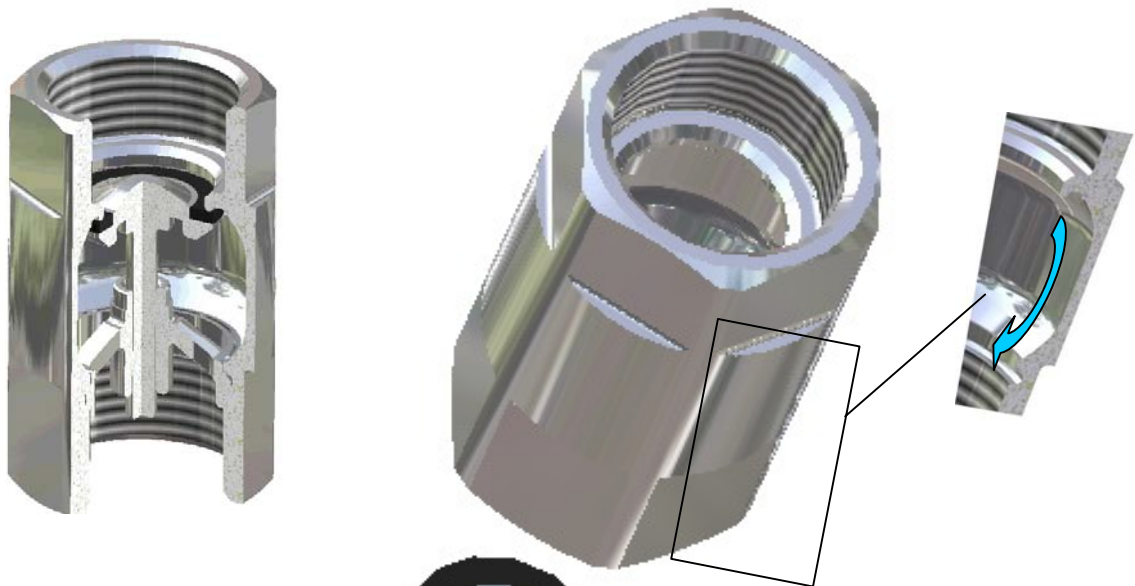
Описание	Features
<p>1. Латунный монокорпусный обратный клапан. Рабочее давление PN-25/12</p> <p>2. Сделан из латуни горячейковки согласно нормам DIN 17660.</p> <p>3. Внутренняя резьба согласно стандарту ISO 228/1.</p> <p>4. Максимальная рабочая температура воздух: от -20 до +110 градусов газ: от -20 до +60 градусов вода: от 0 до +90 градусов</p> <p>5. Минимальное давление для открытия (MOP) 0,04 бара (регулируемо).</p> <p>6. Подходит для установки в гидравлических и пневматических системах всех видов.</p> <p>7. Возможны любые варианты установки: горизонтальный, вертикальный, наклонный.</p> <p>8. Уплотнение-NBR вулканизировано.</p> <p>9. Хромирован.</p> <p>10. СИСТЕМА ЗАПАТЕНТИРОВАНА.</p>	<p>1. Removable monoblock check valve PN-25/1</p> <p>2. Hot-forcing brass according to DIN 17660</p> <p>3. Ends: female gas nut according to ISO 228/1</p> <p>4. Max. temperature of working Air: -20° C to 110° C Gas: -20° C to 60° C Water: 0° C to 90° C</p> <p>5. Minimum open pressure (MOP) approx. 0,04 bar, adjustable (*)</p> <p>6. Suitable for all kind of industrial pneumatic and hydraulic installations</p> <p>7. Multipositional setting up (horizontal vertical and oblique)</p> <p>8. Vulcanized NBR gasket plate</p> <p>9. Chromed components</p> <p>10. PATENTED EXCLUSIVE SYSTEM</p>



(*)/Давление для открытия можно отрегулировать поворотом кольца (номер 4 на схеме) до 2 (максимально) линий резьбы (т.е. два полных оборота) тем самым уменьшая давлением более чем на 50%. / Open pressure can be adjusted extracting the ring (component 4 of drawing) up to a maximum of 2 screwthreads (2 complete turns), getting around 50% of reduction. /

№	Наименование/ Name	Материал/ Material	Обработка внешней поверхности/ Surface Treatment
1	Корпус/ Body	Латунь / Brass	Рихтован + механическая обработка + Хромирован / Peened + Machining + Chromed
2	Диск / Plate	Латунь +NBR / Brass+NBR	Механическая обработка + Хромирован / Machining + Chromed
3	Пружина / Spring	нерж.сталь 316 / Aisi 316	-
4	Кольцо / Ring	Латунь / Brass	Механическая обработка + Хромирован / Machining + Chromed

Модель/Ref	Размер/Size	PN	Параметры/Dimensions (mm)				Вес/Weight (g)
			A	ØD	L	C	
3122 04	1/2"	25	55	28	12	9.5	110
3122 05	3/4"	25	63	35	13	11	185
3122 06	1"	25	70	42	14.5	12	285
3122 07	1 1/4"	18	76	52	15	13.5	405
3122 08	1 1/2"	18	83	63	16.5	14	590
3122 09	2"	18	90	78	17.5	16	885
3122 10	2 1/2"	12	118	100	22	23	1905
3122 11	3"	12	128	121	24	24	2720
3122 12	4"	12	144	150	26	27.5	4485



Уплотнение NBR вулканизировано/Vulcanized NBR joint
 Предотвращает утечку / Avoid coming off
 Гидродинамичен/ Hydrodynamic geometry
 Улучшает поток/ Improve fluency

Хромированы./ Chromed parts
 Предотвращают повреждения /
 Avoid the wear



Монокорпус/ Monoblock body
 /Предупреждает утечку жидкости/ Avoid external leaks
 Уменьшает турбуленцию и шум/ Decrease turbulences and noise
 Гидродинамическая внутренняя поверхность / **Hydrodynamic inner geometry**
 Улучшает поток / Improve fluency

Подвижный элемент / Removable check part
 Позволяет заменить запчасти и отрегулировать давление для открытия. / Let parts replacement and open pressure regulation
Наклонная геометрия ребер / Inclined ribs geometry
 Наклонная геометрия ребер / Improve fluency